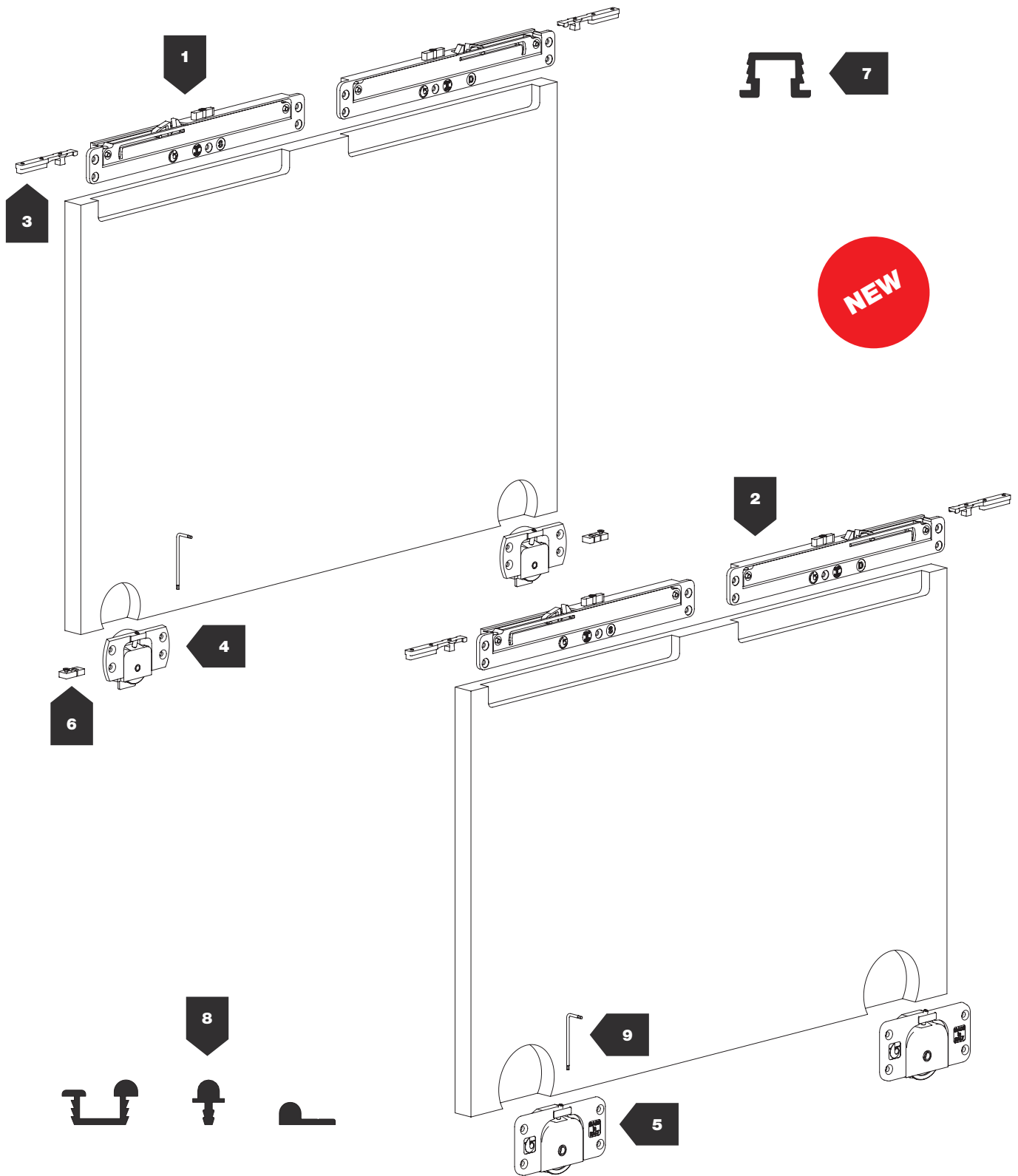




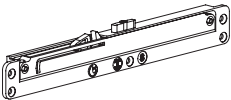

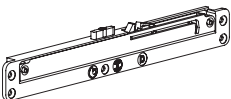

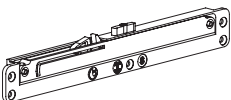

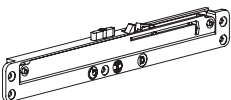



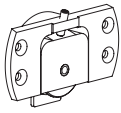

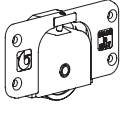
NEW



40 ÷ 60 kg


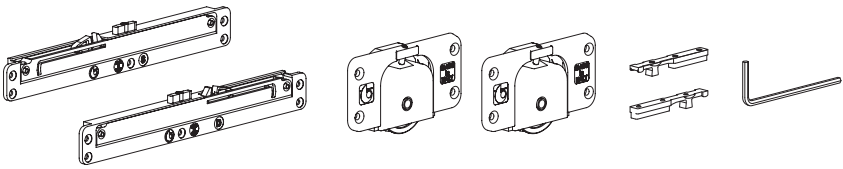
Overlapped sliding panels with damped clamps / Ante scorrevoli sovrapposte con fermi ammortizzati / Portes coulissantes à deux voies avec amortisseurs / Übereinanderliegende und schiebbare Flügel mit gedämpfter Schließvorrichtung / Puertas correderas superpuestas con seguros amortizados



Scorribase Soft

N°	Barcode		KG		N°	Barcode		KG	
1		2144/SX 	40		6		256 	40	
		2144/DX 	40			7		2090 	40/60
2		2149/SX 	60		8			280 	40
		2149/DX 	60					620 	60
3		2146 	40				612 	60	
4		254 	40		9		409 	40	
5		292/SB 	40						




Kit for overlapped sliding panels / Kit per ante scorrevoli sovrapposte / Kit pour portes coulissantes à deux voies / Set für übereinanderliegende und schiebbare Flügel / Kit para puertas correderas superpuestas

Scorribase Soft

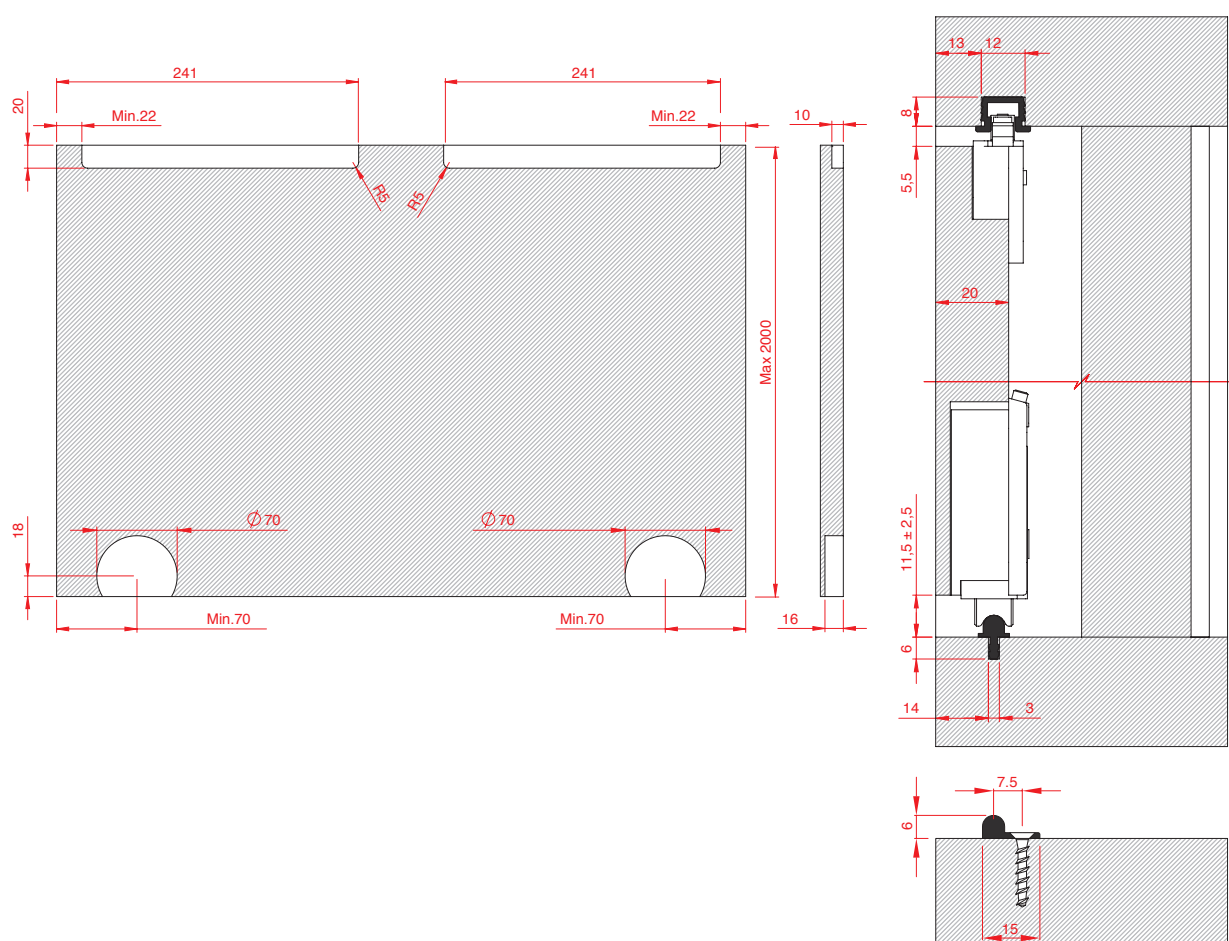
CODE		
2149/292/SB		60 kg
KIT		

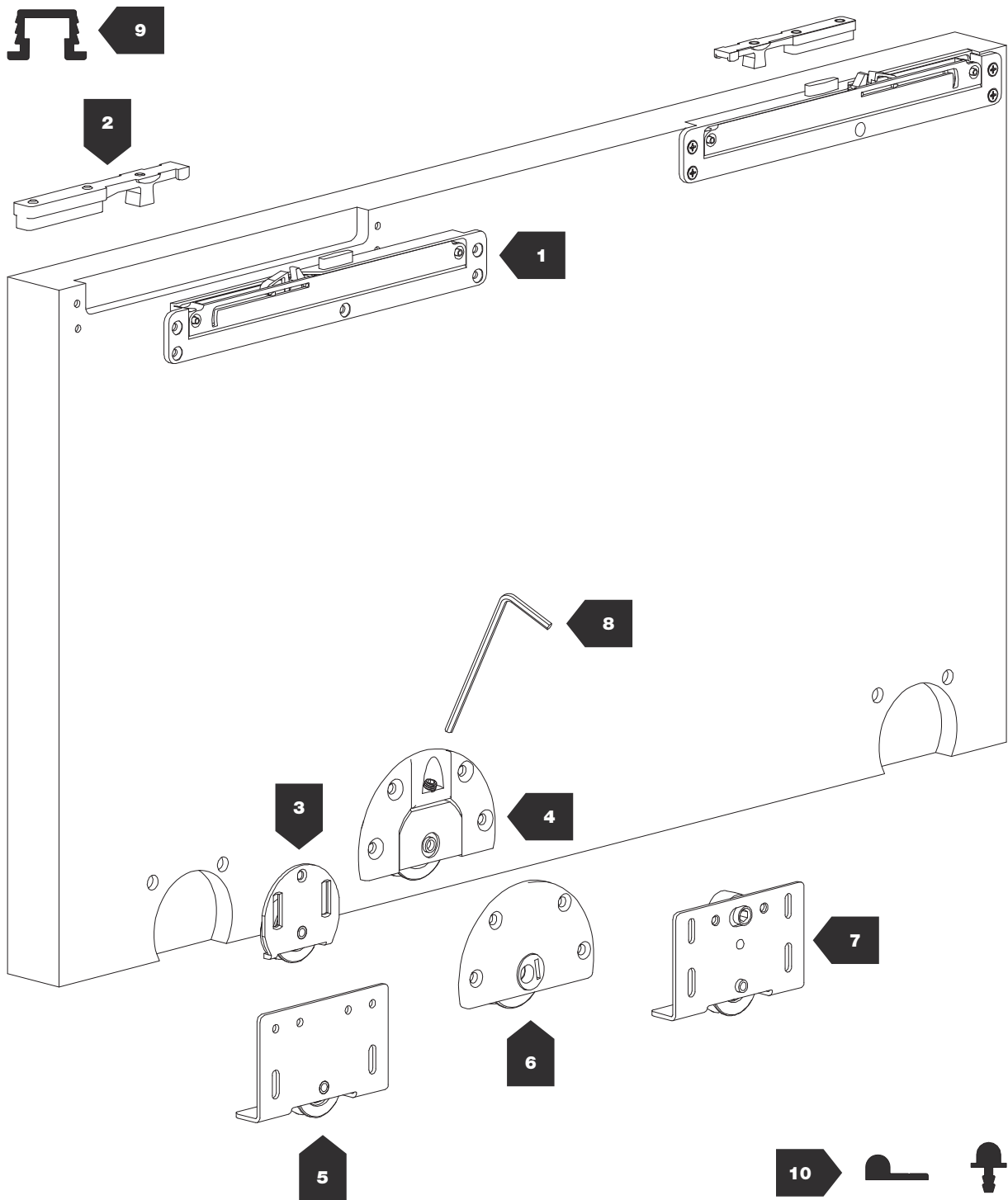
	Kit for N.1 door Kit per N.1 anta
	Max 60 Kg



ALUMINIUM TRACKS / BINARI IN ALLUMINIO		
		
STANDARD		OPTIONAL
ART. 620	ART. 2090	ART. 612

SIZE DESCRIPTION / DESCRIZIONE MISURE

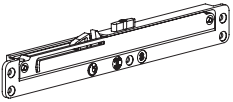

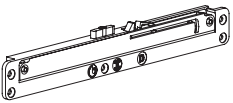
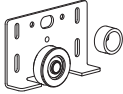






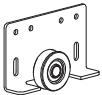





40 kg

Overlapped sliding panels with damped clamps / Ante scorrevoli sovrapposte con fermi ammortizzati / Portes coulissantes à deux voies avec amortisseurs / Übereinanderliegende und schiebbare Flügel mit gedämpfter Schließvorrichtung / Puertas correderas superpuestas con seguros amortizados

Scorribase Soft


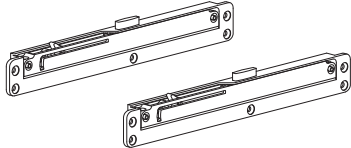
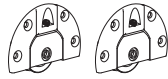
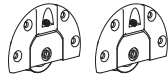
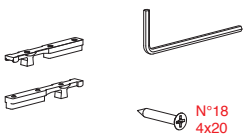
N°	Barcode		KG		N°	Barcode		KG	
1	2144/SX		40		6	650		40	
	2144/DX		40		7	611/E		40	
2	2146		40		8	409		40	
3	640		40		9	2090		40	
4	655		40		10	612		40	
5	611		40			620		40	

Scoribase Soft




Kit for overlapped sliding panels / Kit per ante scorrevoli sovrapposte / Kit pour portes coulissantes à deux voies / Set für übereinanderliegende und schiebbare Flügel / Kit para puertas correderas superpuestas

Kit for N.1 door
Kit per N.1 anta

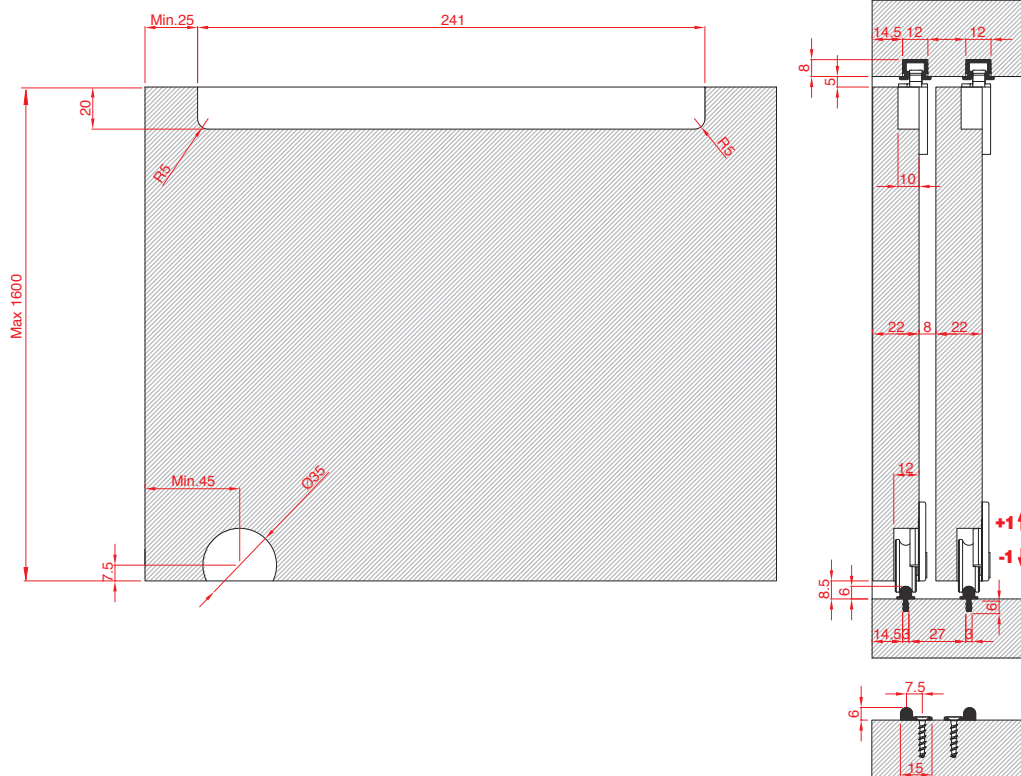
Max 40 Kg

CODE		
2144/655		40 kg
KIT		
		

ALUMINIUM TRACKS / BINARI IN ALLUMINIO

		
STANDARD		OPTIONAL
ART. 620	ART. 2090	ART. 612

SIZE DESCRIPTION / DESCRIZIONE MISURE



ADJUSTING / REGOLAZIONE

